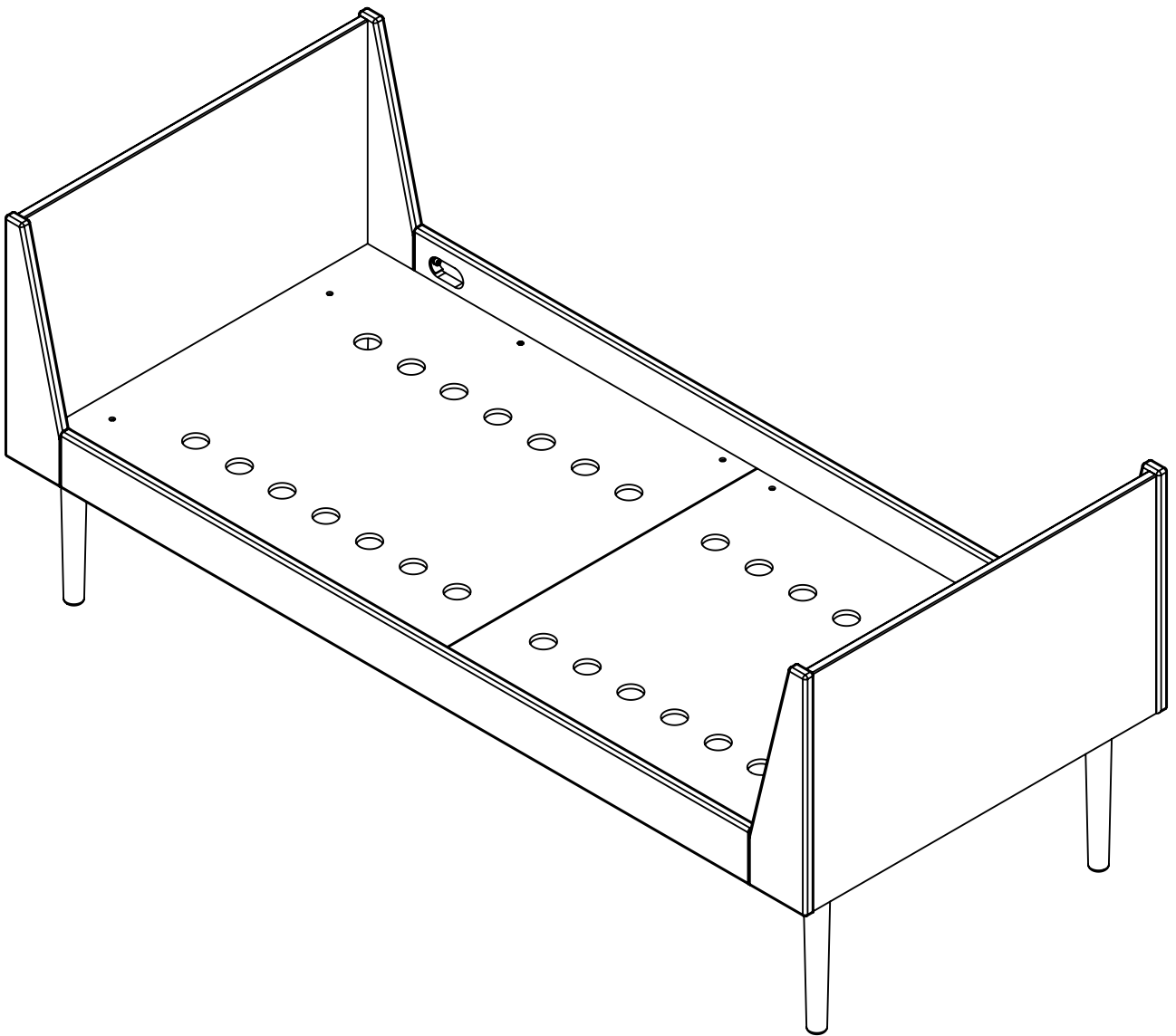


Assembly Instructions

Hevali Night & Day Bed



ENG

IMPORTANT! KEEP FOR FUTURE REFERENCE

The bed is intended from the age of 4 years to 10 years
The size of the mattress to be used with this bed is 70x160x10 cm
This bed confirms to BS 8509:2008+A1:2011
ID: Hevali Night & Day Bed (item no.: M107127 (Nature) and M107128 (Dark))

WARNING

WARNING: DO NOT PLACE THIS CHILD'S BED NEAR HEAT SOURCES, WINDOWS AND OTHER FURNITURE.

WARNING: DO NOT USE THIS CHILD'S BED IF ANY PART IS BROKEN, TORN OR MISSING.

GENERAL

Important: Please make sure that all assembly fittings are tightened properly at all times. Please also make sure to check these fittings periodically.

DK

VIGTIGT! GEM TIL FREMTIDIG REFERENCE

Sengen er beregnet fra en alder af 4 år til 10 år.
Størrelsen på madrassen der skal bruges til denne seng er 70x160x10 cm
Denne seng er godkendt efter BS 8509:2008+A1: 2011
ID: Hevali Nat & Dag Seng (varenr. : M107127 (Natur) og M107128 (Mørk))

ADVARSEL

ADVARSEL: PLACER IKKE BØRNESENGEN NÆR VARMEKILDER, VINDUER OG ANDRE MØBLER.

ADVARSEL: ANVEND IKKE BØRNESENGEN HVIS NOGEN AF DELENE ER ØDELAGTE, REVET I STYKKER ELLER MÅGLER.

GENERELT

Vigtigt: Sørg for at alle monteringsbeslag er strammet ordentligt til enhver tid. Sørg også for at kontrollere disse beslag med jævne mellemrum.

ENG

Thank you very much for purchasing Hevali Night & Day Bed - The bed that fits perfectly into the modern home. For safety reasons, you should read the assembly instructions carefully before assembling this product.

Kindly check the content of the package before assembling and using the product. You will find a complete overview of the content of the packaging on the following pages. If you are missing something, contrary to expectations, you must contact the retailer who sold you the product. The package contains small parts that must be kept away from children.

IMPORTANT! Save this information for further reference. Must be read carefully.

The Hevali Night & Day Bed from OYOY Living Design is a modern interpretation and simplified redesign of the popular Danish Hevali bed from the 1960s. With its simple expression and still timeless and durable design, the iconic piece of furniture will be a beautiful and aesthetic addition to the children's room for many years. The bed is made of beech wood, is produced in Europe, and is delivered flat packed for minimal environmental impact. Please note that the bed comes without a mattress. The mattress size is standard and can be bought in shops selling linen, duvets, mattresses etc.

A screwdriver is needed to assemble the bench. This is not included.

Find this assembly instruction at our website www.oyoylivingdesign.com

DK

Mange tak, fordi du har købt Hevali Nat & Dag Seng – Sengen, der passer perfekt ind i den moderne indretning. Af sikkerhedsmæssige grunde bør du læse samvejledningen grundigt, før du samler dette produkt.

Inden produktet samles og tages i brug, skal indholdet af emballagen kontrolleres. Du finder en komplet oversigt over emballagens indhold på den følgende side. Mangler du noget, mod forventning, skal du tage kontakt til den forhandler, der solgte dig produktet. Emballagen indeholder små dele, som skal holdes væk fra børn.

VIGTIGT! Gem denne til fremtidig brug. Skal læses omhyggeligt.

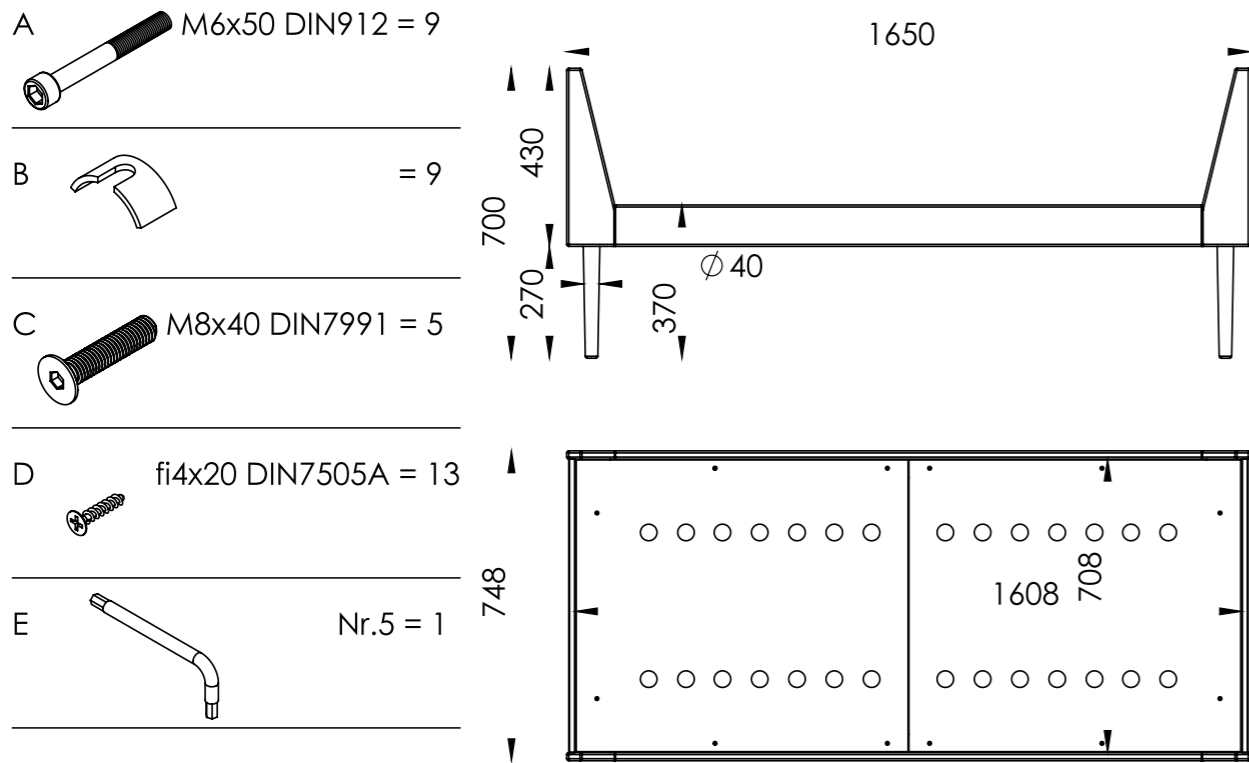
Hevali Night & Day Seng fra OYOY Living Design er en moderne fortolkning og et forenklet re-design af den populære danske Hevali seng fra 1960'erne. Med sit enkle udtryk og stadig tidsløse design, vil det ikoniske møbel være en smuk og æstetisk tilføjelse til børneværelset, der vil holde i mange år. Sengen er lavet af bøgetræ, er produceret i Europa og leveres flat packed for minimal miljøpåvirkning. Bemærk at sengen leveres uden madras. Madrasmålet er dog standard og kan købes i butikker med salg af sengetøj, dyner, madrasser mv.

Der skal bruges en skruetrækker for at samle bænken. Denne medfølger ikke.

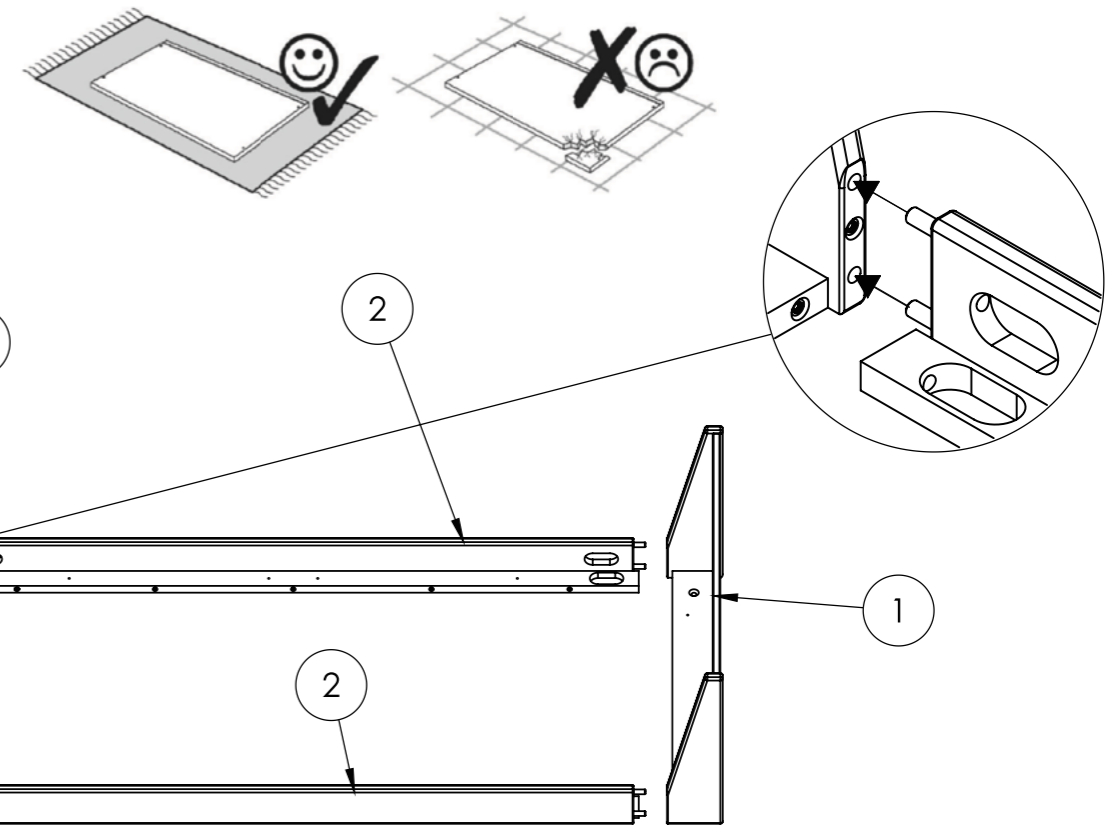
Find denne samvejledning på vores hjemmeside www.oyoylivingdesign.com

Parts

DK: Smid ikke emballagen ud, indtil du er sikker på, at du har alle delene.
 ENG: Do not throw away the package before you are sure you have all the parts.

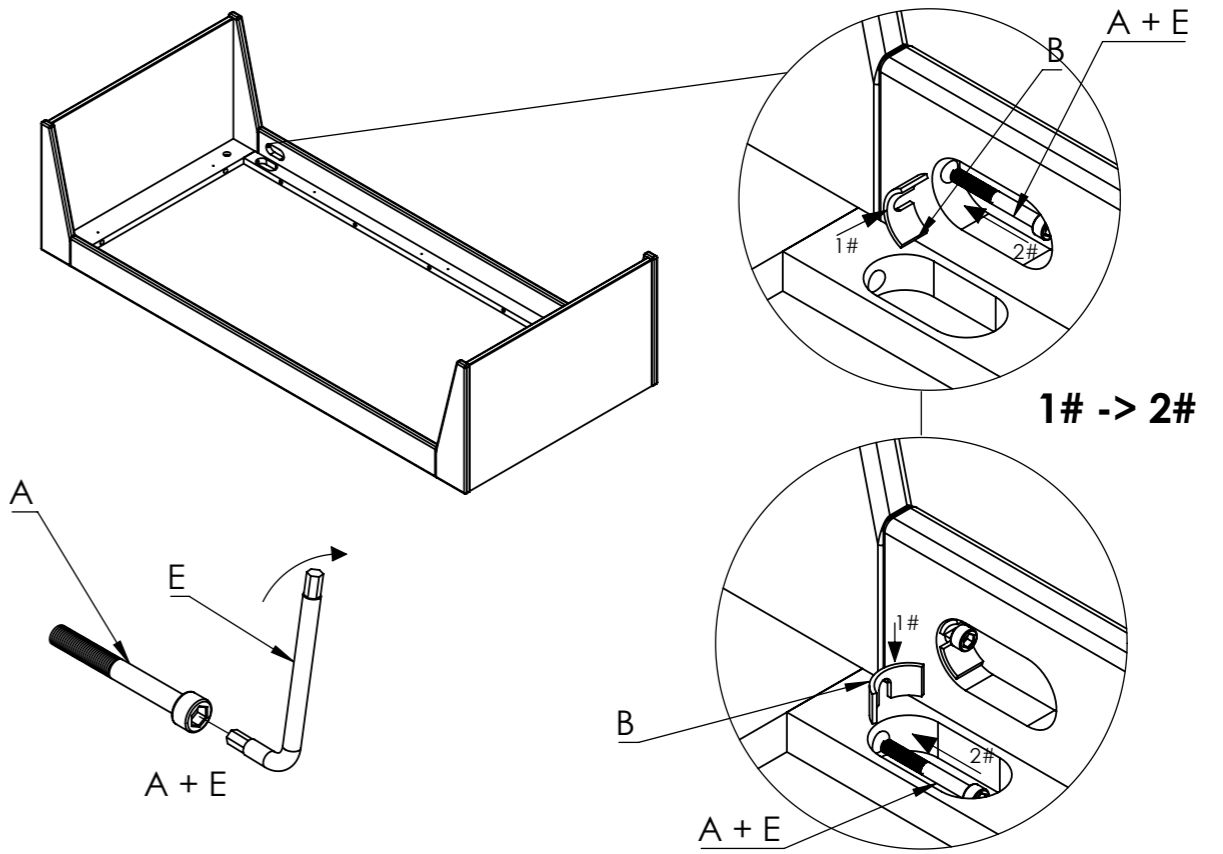
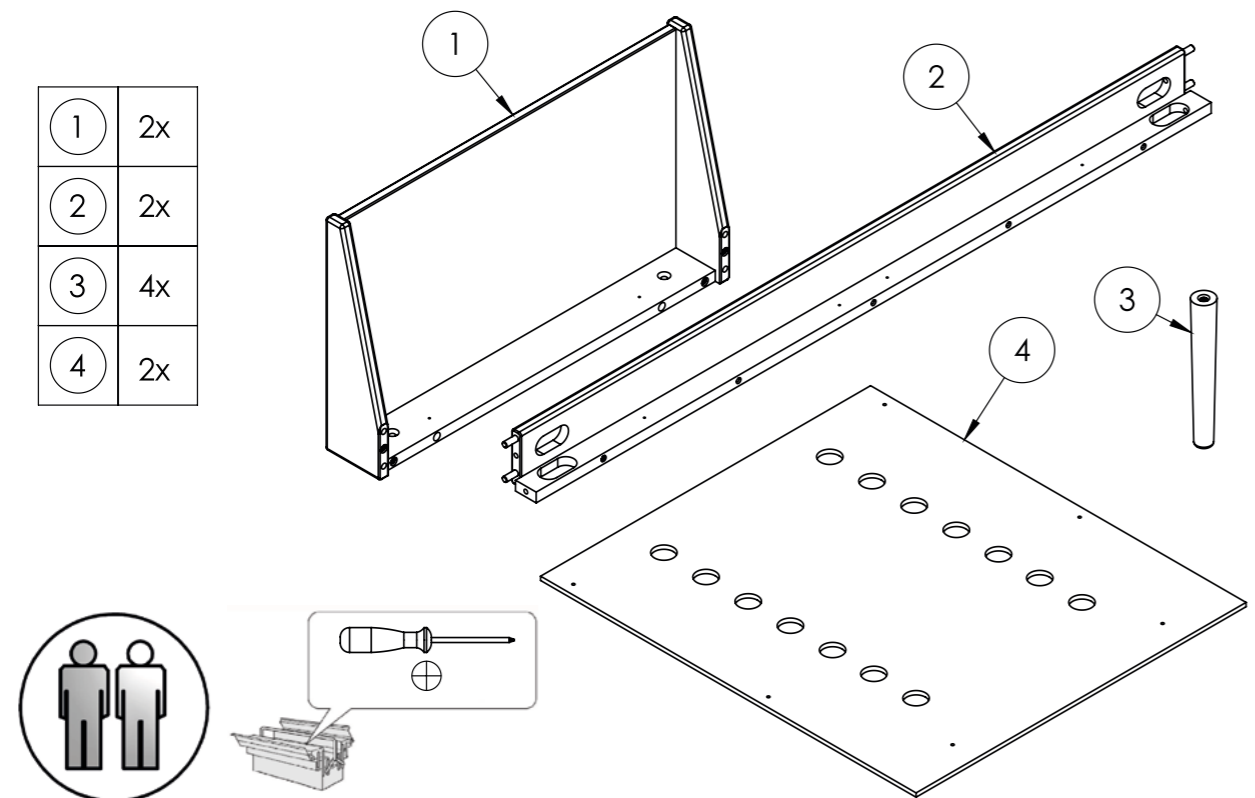


1

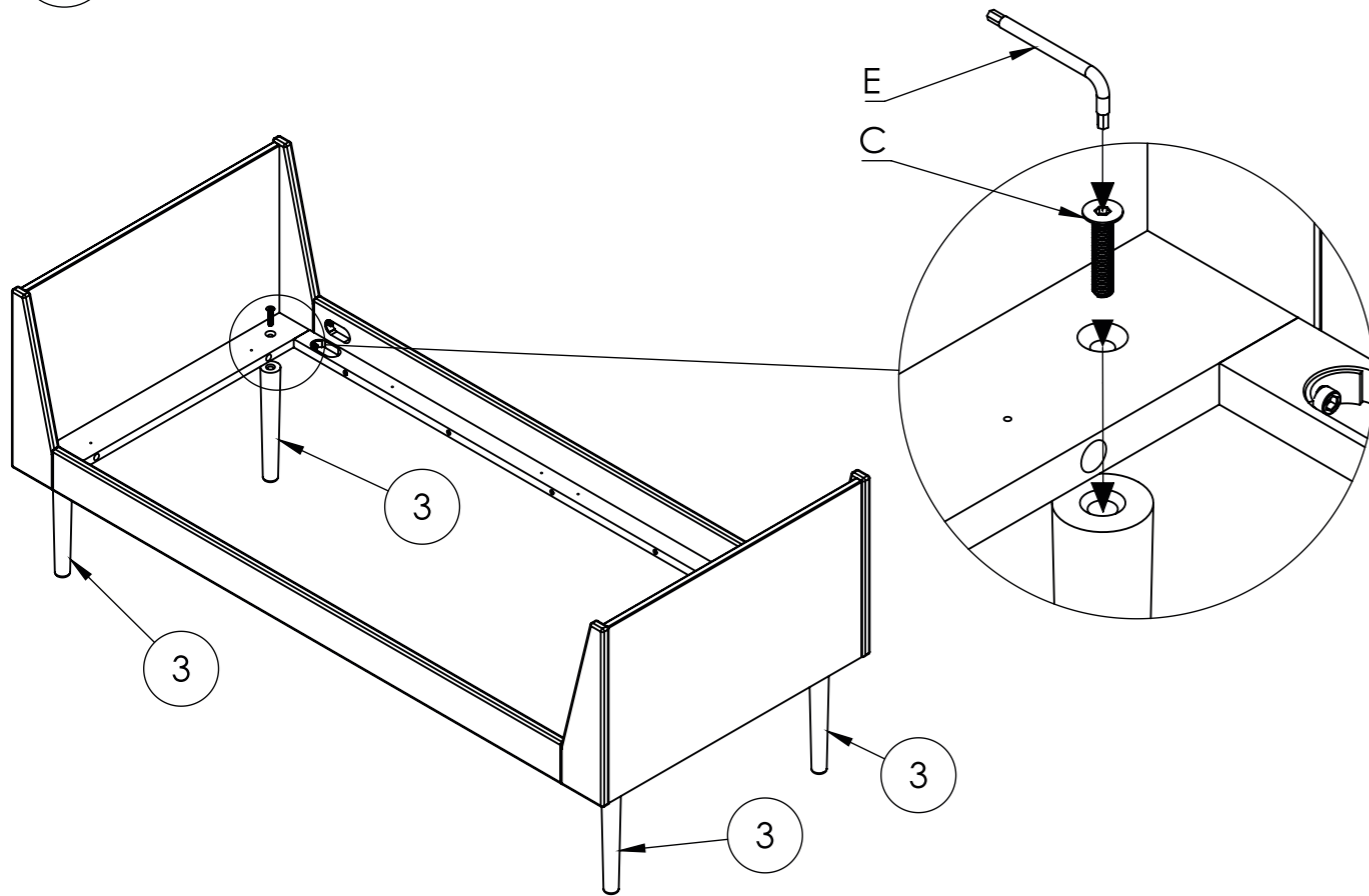


2

DK: Sørg for at fastspænde skruerne.
 ENG: Make sure the screws are fastened tightly.

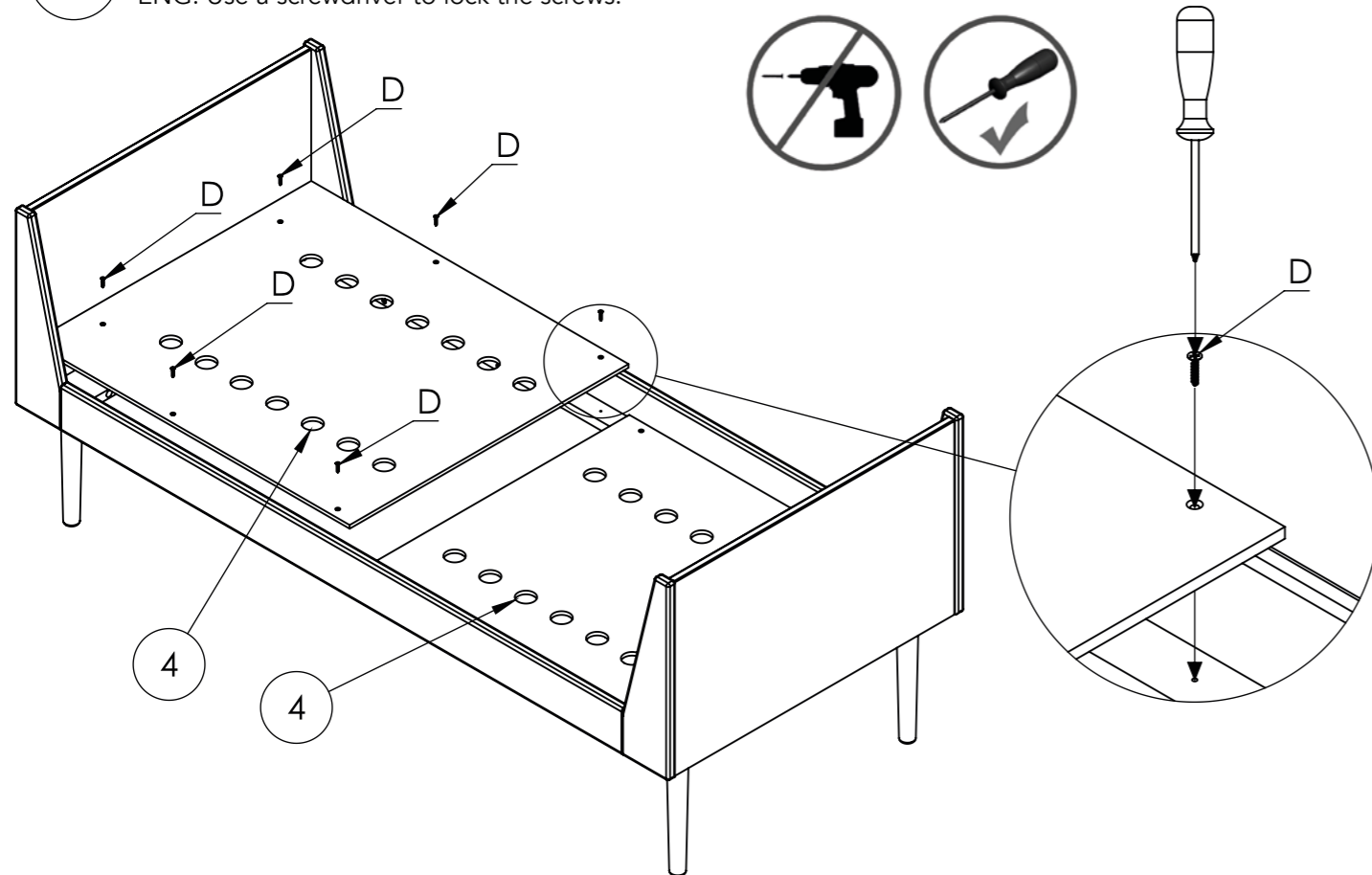


3



4

DK: Brug en skruetrækker til at låse skruerne.
ENG: Use a screwdriver to lock the screws.



Care and Maintenance

Thank you for your order.

We hope that your new OYOY product will fit perfect in your home!

With the purpose of designing and developing quality furniture with a long life and a sustainable imprint, you will find OYOY Living Design's wooden furniture. When it comes to the choice of material and the function of each design nothing is left to chance. All wooden furniture is produced in Europe, in a high quality of wood, which is carefully selected for each individual product.

In order to achieve a long life for your wooden furniture, it is important that you maintain your furniture according to the conditions. Wood is a natural and organic material, and different environments will affect the furniture differently. It is essential for the durability of the product that you take care of your wooden furnitures.

Below we have listed some advice that can help ensure a long life for the product.

- The wood will easier be affected of the environment when it is new. We recommend that you are extra careful by not permanently covering the table in the first period. By doing so you may prevent permanent discolorations, marks or rings on the wood.
- To protect the product the best possible way it is recommended to avoid high changes in the room and direct sunlight.
- It is important to protect the surface on the wooden furniture. We recommend that you treat the wood with soap* or oil. Soap treatment will lighten the wood, whereas oil will darken the wood.
- For daily care, we recommend wiping with a wring-out cloth in a mild soap solution. It can be recommended to use a soft microfiber cloth.
- Dry immediately if you spill liquid on the wooden furniture.

*Always use white soap flakes in water (According to guidelines on package and remember the water must be cooled down before applying), or soap specifically for wooden furniture to treat the furniture with. Never use brown soaps, fat dissolving- and other chemicals.

Always check the furniture for faults and defects before assembling according to the included assembly instructions.

Congratulations and have fun with your new wooden furniture from OYOY Living Design

We wish you a wonderful day♥

Kind regards from

TEAM OYOY
www.oyoylivingdesign.com



Tak for din ordre.

Vi håber på at dit nye OYOY produkt passer perfekt ind i dit hjem!

Med et formål om at designe og udvikle kvalitetsmøbler med en lang levetid og et bæredygtigt aftryk, finder man OYOY Living Designs træmøbler. Her er intet overladt til tilfældighederne, når det kommer til valg af materiale og funktionerne i hvert enkelt design. Alle træmøbler er produceret i Europa i træ, som er nøje udvalgt til hvert enkelt produkt.

For at opnå en lang levetid på sit træmøbel, er det derfor vigtigt at man vedligeholder sit møbel efter behov. Træ er et naturligt og organisk materiale, og derfor vil hvert miljø påvirke møblet. Det er derfor afgørende for produktets holdbarhed, at man plejer sit træmøbel.

Vi har derfor opstillet nogle råd, som kan være med til at sikre en lang levetid på produktet.

- Træet vil hurtigt blive påvirket af rummets miljø i begyndelsen, vi anbefaler derfor at man er ekstra forsigtigt med ikke at dække det til i den første tid. Således kan man undgå permanente misfarvninger, mærker eller ringe på træet.
- For at beskytte produktet bedst muligt, anbefaler vi at undgå store miljø og direkte sollys.
- Det er vigtigt at beskytte overfladerne på træmøblerne. Vi anbefaler at du behandler træet efter behov, med sæbe* eller olie. Sæbebehandling vil lysne træet, hvorimod olie vil gøre træet mørkere.
- Til daglig pleje anbefaler vi, at man tørrer med en opvredet klud i en mild sæbeopløsning. Det anbefales at bruge en blød mikrofiber klud.
- Tør straks af, hvis der spildes væske på træmøblet.

*Brug altid hvide sæbspåner i vand (Følg vejledning til sæbspåner og afkøling til stuetemperatur inden påføring på møblet) eller træsæbe til at sæbebehandle dit træmøbel med. Brug aldrig andre brun sæbe eller andre fedtopløsende- og kemiske midler.

Tjek altid møblet for fejl og mangler inden det bliver samlet i henhold til vedlagte samlevejledning.

Tillykke og god fornøjelse med dit nye træmøbel fra OYOY Living Design.

Vi ønsker dig en vidunderlig dag ♥

Venlige hilsner fra

TEAM OYOY

www.oyoylivingdesign.com



ENG

DK

- The bed conforms to BS 8509:2008+A1:2011
- The size of the mattress to be used for this bed is 70x160x10 cm. It will be possible to buy the mattress from us if needed.
- The bed is intended from the age of 4 years to 10 years.
- The bed is not designed for dismantled for storage or transportation.
- Please make sure that all assembly fittings are tightened properly at all times. Please also make sure to check these fittings periodically.
- Children are likely to play, bounce, jump and climb on beds, therefore you should not place the child's bed close to other furniture or windows, blind cords, curtain pulls or other strings or cords, and should be placed either tight to any wall or have a gap of 300 mm between the wall and the side of the bed.
- We recommend that any additional or replacement parts are obtained from OYOY Living Design.

- Denne seng er godkendt efter BS 8509:2008+A1:2011
- Størrelsen på madrassen der skal bruges til denne seng er 70x160x10 cm. Det vil være muligt at købe madrassen fra os, hvis det er nødvendigt.
- Sengen er beregnet fra en alder af 4 år til 10 år.
- Sengen er ikke designet til demontering til opbevaring eller transport.
- Sørg for at alle monteringsbeslag er strammet ordentligt til enhver tid. Sørg også for at kontrollere disse beslag med jævne mellemrum.
- Børn vil sandsynligvis lege, hoppe og klatre på senge, derfor bør du ikke placere barnets seng tæt på andre møbler eller vinduer, skjulte ledninger, gardintræksnore eller andre snore eller ledninger og bør placeres enten tæt til en væg eller have en afstand på 300 mm mellem væggen og siden af sengen.
- Vi anbefaler, at yderligere eller reservedele fås fra OYOY Living Design.

OUR MEMORIES DESIGN HOMES

OYOY Living Design A/S

Hammershusvej 16A - 7400 Herning - Denmark
+45 29 88 71 91 - oyoy@oyoy.dk - oyoylivingdesign.com

